

Moselromantik 2024



8-tägige Flusskreuzfahrt

- Inklusive Haustürabholung
- ALL INCLUSIVE-Verpflegung

ab **1.249 €**
pro Person in der 2-Bett-Kabine



LENSINGREISEN

Beratung und Buchung:

Lensing Reisen · Silberstraße 21 · 44137 Dortmund

Telefon: 0231 - 905959-67

E-Mail: info@lensingreisen.de · www.lensingreisen.de

– als Vermittler –

Unser Flusskreuzfahrtschiff auf Rhein und Mosel, in Holland und Belgien

MS VistaRio

Renovierung 2022

Französische Balkone

ALL INCLUSIVE-Verpflegung



Kabinenbeispiel Oberdeck



Panoramasalon

Bordausstattung

Dieses großzügig gestaltete Schiff bietet eine geschmackvolle Einrichtung und ist mit einem Restaurant, einer Bar/Lounge mit Rundum-Panoramaverglasung mit herrlichem Blick auf den Fluss und die vorbeiziehenden Landschaften und einem Sonnendeck mit Gartenmöbeln, Liegestühlen und Schachbrettfeld, einem Empfangsbereich mit Rezeption und Bordboutique sowie einer attraktiven Bar im Heck des Schiffes, ausgestattet. Alle Passagierdecks sind per Fahrstuhl zu erreichen (außer Sonnendeck).

Weitere Annehmlichkeiten an Bord:

WLAN ist an Bord verfügbar. Weitere Informationen erhalten Sie an der Rezeption an Bord. Bitte beachten Sie, dass es je nach Streckenverlauf zu starken Einschränkungen oder Ausfall der Verbindung kommen kann.

Fahrräder stehen für private Erkundungen gegen Gebühr für Sie bereit.

Bordleben und Unterhaltung

Warme und freundliche Urlaubsatmosphäre. Zum Abendessen ist gepflegte Kleidung erwünscht, zum Galadinner sportliche Eleganz. Die Bordsprache ist Deutsch, Euro die Bordwährung, EC- (Maestro und V-Pay) und Kreditkarten (Visa, Eurocard/Mastercard) werden akzeptiert. Themenabende mit Live-Musik, Quizveranstaltungen und Crewshow lassen keine Langeweile aufkommen. Bücher, Brett- und Kartenspiele stehen in guter Sortierung zur Verfügung. Rauchen ist auf den Außendecks gestattet. **Erfahrene 1AVista Reiseleitung.**

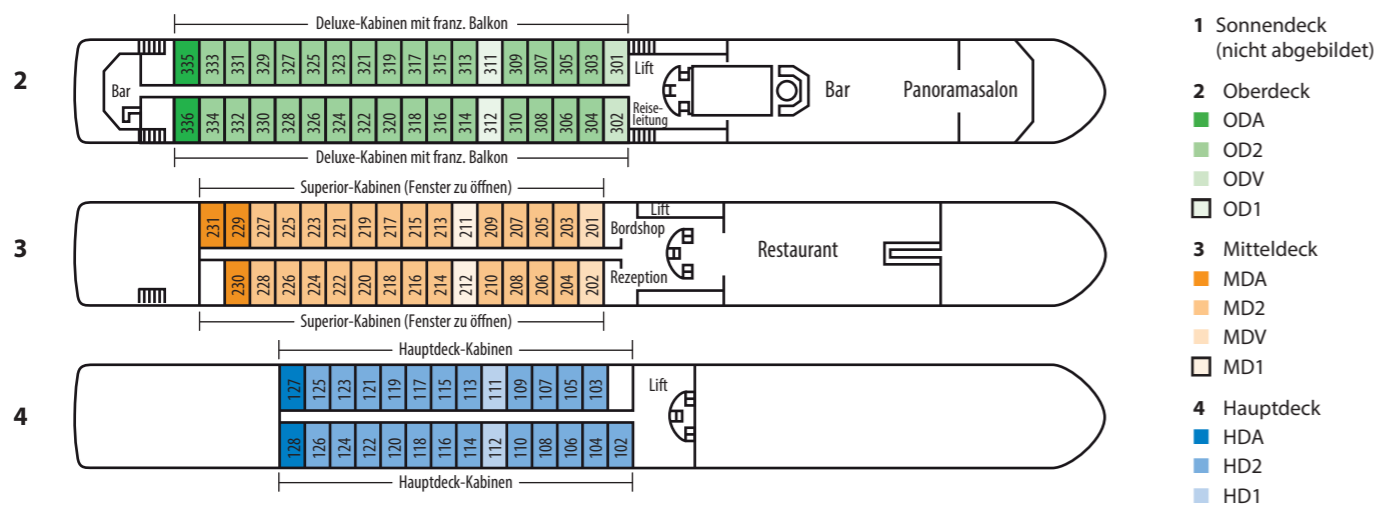
Ihre Kabine

Alle Kabinen (ca. 12,5 m²) sind Außenkabinen und mit einer individuell regulierbaren Klimaanlage/Heizung, Sat.-TV, Föhn und einem Safe ausgestattet. Die Badezimmer sind mit Dusche und WC ausgestattet. Alle Kabinen sind mit separierbaren Doppelbetten eingerichtet. Die

Kabinen des Oberdecks verfügen über bodentiefe Panoramafenster zum Öffnen (französische Balkone). Auf dem Mitteldeck genießen Sie das Panorama durch große Fenster, welche geöffnet werden können. Die kleineren Fenster der Hauptdeckkabinen können nicht geöffnet werden. In begrenzter Anzahl können zusätzliche 2-Bett-Kabinen zur Einzelbelegung gebucht werden; Zuschlag + 70 %.

1AVista ALL INCLUSIVE-Verpflegung:

Vollpension mit reichhaltigem Frühstück, mehrgängigem Mittag- und Abendessen, Tisch- und Bargetränke werden serviert. Tee, Kaffee mit Gebäck und Kuchen am Nachmittag sowie Late-Night-Snack. Gute europäische Küche und vegetarische Kost. Einmal je Reise festliches Galadinner. Offene Bar- und Tischgetränke wie Hauswein, Fassbier, Softdrinks wie Cola, Limonade, Säfte, Mineralwasser, Kaffee und Tee (von 8.00 bis 24.00 Uhr) sind inklusive.



Technische Daten:
Länge: 110 m
Breite: 11,4 m

Anzahl der Passagiere: max. 192
Kabinenanzahl: 95
Schiffscrew: 42

Flagge: Schweiz
Indienststellung: 2006
Renovierung: 2022/2023
Reederei: Starling Fleet

Das Schiff entspricht modernen Technik-, Sicherheits- und Umweltstandards.
Bitte beachten Sie, dass das Schiff nicht barrierefrei ist!

Flusskreuzfahrt mit MS VistaRio

Moselromantik

8 Tage ALL INCLUSIVE-Verpflegung

- Idyllische Winzerstädtchen entlang der Mosel
- Römische Vergangenheit in Trier
- Passage durch das Obere Mittelrheintal

Auf dem Weg nach **Rüdesheim** passieren wir das Mittelrheintal mit dem Loreley-Felsen. Im Winzerstädtchen angekommen, schlendern wir durch die Drosselgasse und entdecken mit dem Winzerexpress die Stadt. Am nächsten Morgen erwachen wir auf der Mosel. Nachdem wir **Zell** und **Bernkastel-Kues** erkundet haben, können wir in **Trier** die leckeren Moselweine probieren. Wir machen Halt in **Cochem** mit der Reichsburg. Bevor wir nach **Köln** zurück kommen und von Bord gehen, fahren wir noch nach **Koblenz** zum Deutschen Eck.

Reiseverlauf		8 Tage/7 Nächte		
Tag	Ort	An	Ab	Ausflüge (ca. Preise)
1	Köln, Einschiffung ab 15.00 Uhr	-	23.00	
2	Rüdesheim	14.00	23.00	Winzerexpress 36 € (A)
3	Treis-Karden Beilstein Zell	08.30 12.00 16.30	09.00 13.30 23.00	Burg Eltz 53 € Ausflugsrückkehr Abendrundgang 20 €
4	Bernkastel-Kues	05.30	-	Stadtrundgang 20 €, Moselrundfahrt 67 €
5	Bernkastel-Kues Trier/Schweich* Kreuzen auf der Mosel flussabwärts	- 09.15	01.00 20.00	Stadtbesichtigung 42 € (A), Luxemburg 47 €
6	Cochem	09.30	22.00	Stadtrundgang mit Reichsburg 38 €
7	Koblenz	03.30	22.00	Maria Laach & Eifel 42 €, Koblenz & Ehrenbreitstein 41 € (A)
8	Köln, Ausschiffung bis 09.00 Uhr	08.00	-	

(A) = Diese Ausflüge beinhaltet das preisreduzierte Ausflugspaket für 107 € p.P. (Buchung bei Reiseanmeldung)
*Liegeplatz je nach Verfügbarkeit in Trier oder Schweich.
Änderungen im Reiseverlauf und im Ausflugsprogramm vorbehalten.



8-tägige Reise

ab **1.249 €**

Inklusive Haustürabholung



Haustürabholung*:

Von Beginn an soll ein Höchstmaß an Service, Entspannung und Erholung die Inhalte Ihrer Leserreise prägen. Sie werden ohne Aufpreis von einem Taxi oder Shuttle an der Haustür abgeholt und zum Zustieg des Transferbusses gefahren (analog bei Rückreise). Sie erhalten Ihre Reiseunterlagen spätestens 8-10 Tage vor Reiseantritt.

1AVista ALL INCLUSIVE-Verpflegung:

Die ausführliche Beschreibung der Inklusivleistungen finden Sie auf Seite 2.

Katalogpreis / Sofortpreis:

Je nach Verfügbarkeit der Kategorie findet der Sofortpreis oder der Katalogpreis Anwendung.

Termine und Preise 2024 pro Person in €

Kat.	Außenkabine/Deck	17.04. - 24.04.2024		22.05. - 29.05., 26.06. - 03.07., 07.08. - 14.08., 28.08. - 04.09., 18.09. - 25.09.2024	
		Katalogpreis	Sofortpreis	Katalogpreis	Sofortpreis
HDA	2-Bett Hauptdeck (achtern)	1.349	1.249	1.419	1.319
HD2	2-Bett Hauptdeck	1.509	1.409	1.579	1.479
MDA	2-Bett Mitteldeck superior (achtern)	1.659	1.559	1.729	1.629
MDV	2-Bett Mitteldeck superior (vorne)	1.709	1.609	1.779	1.679
MD2	2-Bett Mitteldeck superior	1.759	1.659	1.829	1.729
ODA	2-Bett Oberdeck deluxe (achtern), frz. Balkon	1.859	1.759	1.929	1.829
ODV	2-Bett Oberdeck deluxe (vorne), frz. Balkon	1.889	1.789	1.959	1.859
OD2	2-Bett Oberdeck deluxe, frz. Balkon	1.939	1.839	2.009	1.909
Zuschlag Einzelbelegung Kat. HD2, MD2, OD2		+ 350		+ 550	

Reisecode: (H) RIOMOS

Sofortpreis: Limitiertes Kabinenkontingent

Für diese Reise ist ein gültiger Personalausweis oder Reisepass erforderlich.

Unser Flusskreuzfahrtschiff auf Rhein und Mosel, in Holland und Belgien

MS VistaSky

Neubau 2020 Französische Balkone ALL INCLUSIVE-Verpflegung



Bordausstattung

Größziges, gepflegtes Sonnendeck mit Schattenplätzen, modernen Outdoor-Möbeln, Liegen, Putting-Green und Schuffle Board. Geräumiger, modern-eleganter Panoramasalon, schickes Restaurant, Empfang mit Rezeption, Bücherecke, Reiseleiter-Desk, Aufzug zu allen Decks (außer Sonnendeck). Finnische Sauna, Treppenlift zum Sonnendeck.

Weitere Annehmlichkeiten an Bord:

WLAN ist an Bord verfügbar. Genauere Informationen erhalten Sie an der Rezeption an Bord. Bitte beachten Sie, dass es je nach Streckenverlauf zu starken Einschränkungen oder Ausfall der Verbindung kommen kann.

Fahrräder stehen für private Erkundungen gegen Gebühr für Sie bereit.

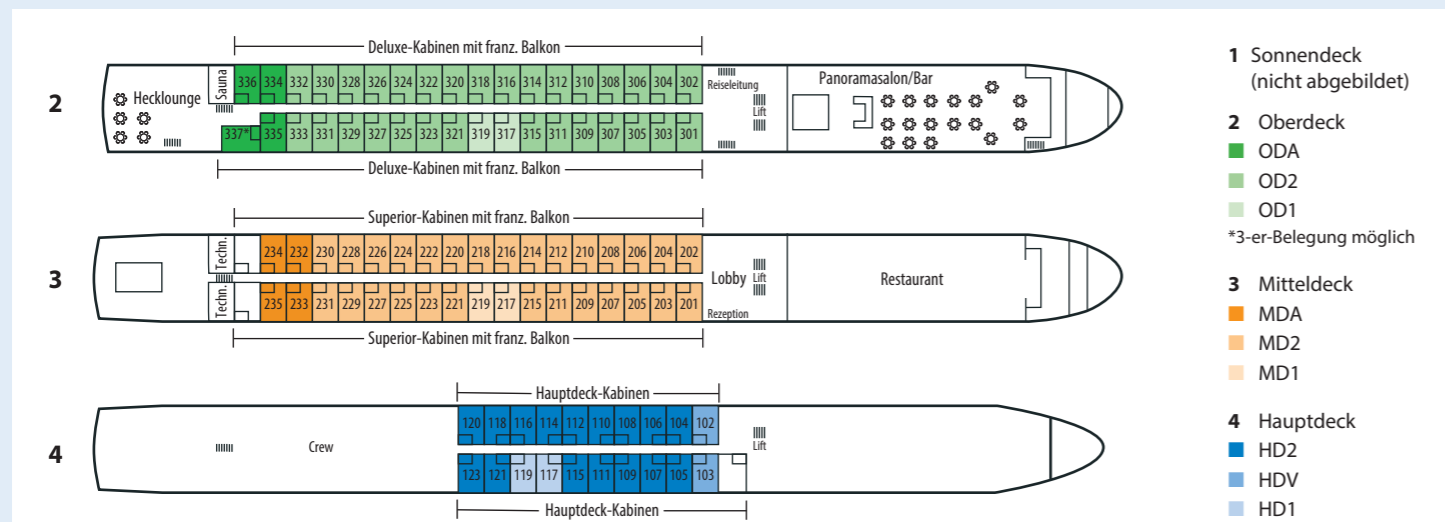
Bordleben und Unterhaltung

Elegant-gemütliche Urlaubsatmosphäre. Wir empfehlen bequeme Kleidung, zum Abendessen ist gepflegte Kleidung erwünscht, zum Galadinner schicke, dezente Eleganz (keine Abendkleidung). Die Bordsprache ist Deutsch, Euro die Bordwährung, Kreditkarten (Visa, Eurocard/Mastercard), EC-Karten (Maestro und V-Pay) werden akzeptiert. Themenabende mit Live-Musik, Quizveranstaltungen und Vorträgen lassen keine Langeweile aufkommen. Bücher, Brett- und Kartenspiele stehen zur Verfügung. Rauchen ist nur auf dem Außendeck gestattet. **Erfahrene 1AVista Reiseleitung.**

Ihre Kabine

Alle Kabinen sind Außenkabinen und auf dem Mittel- und Oberdeck (ca. 14,5 m²) mit bodentiefen Panoramafenstern zum

Öffnen (frz. Balkonen) ausgestattet. Die kleineren Fenster der Hauptdeckkabinen (ca. 13 m²) können nicht geöffnet werden. Alle Kabinen sind modern und geschmackvoll mit hochwertiger Ausstattung eingerichtet: DU/WC mit Schiebetür, Föhn, Doppelbett, Sat.-TV, Telefon, individuell regulierbare Klimaanlage/Heizung, Safe, Minibar, 2 kleine Sessel mit Tischchen, auf dem Hauptdeck eine Schreibecke mit kleinem Sessel. Eine Kaffeemaschine kann auf Wunsch an der Rezeption ausgeliehen werden. Kabinen mit VIP-Service erhalten zur Begrüßung einen Obstteller und eine Flasche Sekt. Die 3-Bett-Kabine verfügt über zwei untere Betten und ein unteres Klappbett. In begrenzter Anzahl können zusätzliche 2-Bett-Kabinen zur Einzelbelegung gebucht werden; Zuschlag + 70%.



Technische Daten:
 Länge: 110 m
 Breite: 11,45 m
 Flagge: Schweiz
 Indienststellung: 2020
 Reederei: Riverman Cruises GmbH
 Das Schiff entspricht modernen Technik-, Sicherheits- und Umweltstandards.
Bitte beachten Sie, dass das Schiff nicht barrierefrei ist!

Flusskreuzfahrt mit MS VistaSky

Moselromantik

8 Tage ALL INCLUSIVE-Verpflegung

- Auf römischen Spuren in Trier
- Idyllische Winzerstädtchen an der Mosel
- Romantisches Weltkulturerbe Mittelrheintal

Die Schiffscrew begrüßt uns herzlich an Bord. Das Sonnendeck ist die perfekte Aussichtsplattform für vorbeiziehende Burgen, Weinberge und Winzerstädtchen des Mittelrheintals. Über **Rüdesheim** kommen wir nach **Alken**, von wo aus wir die Burg Eltz besuchen können. Nach einem Halt in **Zell** lädt uns **Bernkastel-Kues** zu romantischen Spaziergängen ein. Am 5. Tag erreichen wir die älteste Stadt Deutschlands, **Trier**, die wir auf einer Städtebesichtigung kennenlernen können. In **Cochem** und **Koblenz** machen wir ebenfalls einen Halt, bevor wir in **Köln** wieder von Bord gehen.

Reiseverlauf					8 Tage/7 Nächte	
Tag	Ort	An	Ab	Ausflüge (ca. Preise)		
1	Köln, Einschiffung ab 15.00 Uhr Passage Bonn und Siebengebirge	-	23.00			
2	Panoramapassage durch das Obere Mittelrheintal mit Loreley und Binger Loch Rüdesheim	14.00	24.00	Winzerexpress 36 € (A)		
3	Alken Kreuzen durch das romantische Moseltal Zell	06.00	12.00	Burg Eltz 53 € Abendrundgang 20 €		
4	Zell Bernkastel-Kues	-	07.00	Stadtrundgang 20 €, Moselrundfahrt 67 €		
5	Bernkastel-Kues Trier, Anleger Schweich	-	03.00	Städtebesichtigung 42 € (A), Luxemburg 47 €		
6	Cochem	11.00	22.00	Stadtrundgang mit Reichsburg 38 €		
7	Koblenz	07.00	21.30	Maria Laach & Eifel 42 €, Koblenz & Ehrenbreitstein 41 € (A)		
8	Köln, Ausschiffung bis 09.00 Uhr	08.00	-			

(A) = Diese Ausflüge beinhaltet das preisreduzierte Ausflugspaket für 107 € p.P. (Buchung bei Reiseanmeldung)
 Änderungen im Reiseverlauf und im Ausflugsprogramm vorbehalten.



Termine und Preise 2024 pro Person in €		24.04. - 01.05.2024		15.05. - 22.05., 19.06. - 26.06., 10.07. - 17.07., 31.07. - 07.08., 21.08. - 28.08., 11.09. - 18.09., 25.09. - 02.10.2024	
Kat.	Außenkabine/Deck	Katalogpreis	Sofortpreis	Katalogpreis	Sofortpreis
HDV	2-Bett Hauptdeck (vorne)	1.399	1.299	1.469	1.369
HD2	2-Bett Hauptdeck	1.569	1.469	1.639	1.539
MDA	2-Bett Mitteldeck superior (achtern), frz. Balkon	1.799	1.699	1.869	1.769
MD2	2-Bett Mitteldeck superior, frz. Balkon	1.899	1.799	1.969	1.869
ODA	2-Bett Oberdeck deluxe VIP*** (achtern), frz. Balkon	1.939	1.839	2.009	1.909
OD2	2-Bett Oberdeck deluxe VIP***, frz. Balkon	2.039	1.939	2.109	2.009
Zuschlag Einzelbelegung Kat. HD2, MD2, OD2		+ 350		+ 550	
Abschlag: ODA mit 3 Personen: - 250 € p.P. ***VIP-Kabinen inkl. Obstteller und 1 Flasche Sekt zur Begrüßung					
Reisecode: (H) SKYMOS					

8-tägige Reise

ab **1.299 €**

Inklusive Haustürabholung



Haustürabholung*:
 Von Beginn an soll ein Höchstmaß an Service, Entspannung und Erholung die Inhalte Ihrer Leserreise prägen. Sie werden ohne Aufpreis von einem Taxi oder Shuttle an der Haustür abgeholt und zum Zustieg des Transferbusses gefahren (analog bei Rückreise). Sie erhalten Ihre Reiseunterlagen spätestens 8-10 Tage vor Reiseantritt.

1AVista ALL INCLUSIVE-Verpflegung:
 Die ausführliche Beschreibung der Inklusivleistungen finden Sie auf Seite 2.

Katalogpreis / Sofortpreis:
 Je nach Verfügbarkeit der Kategorie findet der Sofortpreis oder der Katalogpreis Anwendung.

Unser Flusskreuzfahrtschiff auf Rhein und Mosel, in Holland und Belgien

MS VistaBelle



Renovierung 2022 Franz. Balkone ALL INCLUSIVE-Verpflegung



Kabinenbeispiel Oberdeck



Panoramasalon mit Bar

Bordausstattung

Großes Sonnendeck mit Schatten-Plätzen, modernen Outdoor-Möbeln, Liegen, kleinem Whirlpool und Groß-Schach. Eleganter Panoramasalon mit Rundum-Außenpromenade mit Sitzgelegenheiten, stilvolles Restaurant, Empfang mit Rezeption, Bücherecke und Reiseleiter-Desk. Der Aufzug verbindet das Ober- mit dem Mitteldeck Superior (nicht aufs Hauptdeck und Sonnendeck, kleine Treppe zum Mitteldeck Komfort)

Weitere Annehmlichkeiten an Bord:

WLAN ist an Bord verfügbar. Genauere Informationen erhalten Sie an der Rezeption an Bord. Bitte beachten Sie, dass es je nach Streckenverlauf zu starken Einschränkungen oder Ausfall der Verbindung kommen kann.

Fahrräder stehen für private Erkundungen gegen Gebühr für Sie bereit.

Bordleben und Unterhaltung

Entspannte Urlaubsatmosphäre. Wir empfehlen bequeme Kleidung, zum Abendessen ist gepflegte Kleidung erwünscht, zum Galadinner sportliche Eleganz (keine Abendkleidung). Die Bordsprache ist Deutsch, Euro die Bordwährung, Kreditkarten (Visa, Mastercard), EC-Karten (Maestro und V-Pay) werden akzeptiert. **Erfahrene 1AVista Reiseleitung.**

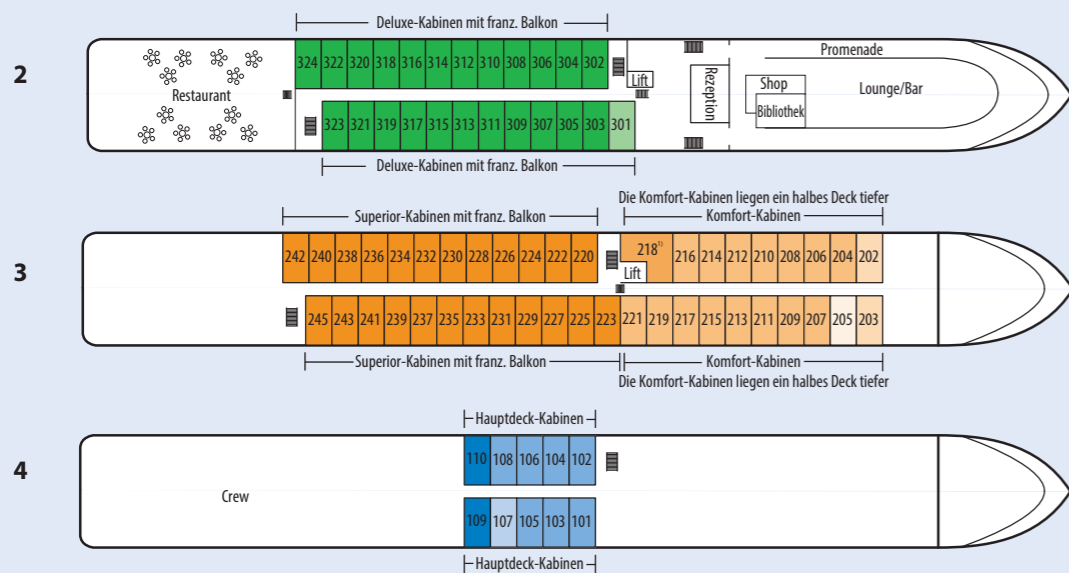
Ihre Kabine

Alle Kabinen sind Außenkabinen und verfügen auf dem Ober- und Mitteldeck (Superior-Kabinen, ca. 14 m²) über zu öffnende bodentiefe Panoramafenster (franz. Balkon). Die Komfort-Kabinen (ca. 11 m²) und die Junior-Suite (ca. 16 m²) auf dem Mitteldeck sind mit großen, nicht zu öffnenden Panoramafenstern ausgestattet. Die Kabinen auf dem

Hauptdeck (ca. 11 m²) verfügen über kleinere Fenster, die nicht geöffnet werden können. Alle Kabinen sind modern, geschmackvoll und mit hochwertiger Ausstattung eingerichtet: DU/WC, Föhn, Doppelbett (separierbar), Sat-TV, Telefon, Klimaanlage/Heizung, Safe, 2 kleine Stühle mit Tischchen oder eine Schreibecke mit einer Sitzgelegenheit.

Ausflüge und Landgänge

Die 1AVista Reiseleitung vermittelt organisierte Ausflüge, die von örtlichen Agenturen angeboten werden. Die Buchung und Zahlung erfolgt an Bord. Unsere Reiseleitung gibt Ihnen gerne auch Tipps für private Landgänge. Ein mobiles Audiosystem steht für zahlreiche fakultative Ausflüge zur Verfügung.



- 1 Sonnendeck (nicht abgebildet)
 - 2 Oberdeck
 - OD2
 - OD1
 - 3 Mitteldeck
 - MD2
 - MSK
 - MDK
 - MDV
 - MK1
 - 4 Hauptdeck
 - HDA
 - HD2
 - HD1
- ¹⁾ 3-er-Belegung möglich

Technische Daten:
Länge: 110 m
Breite: 11,4 m

Anzahl der Passagiere: max. 154
Kabinenanzahl: 77
Schiffscrew: 35

Flagge: Malta
Indienststellung: 2000
Renovierung: Winter 2020 / 2022
Reederei: Navibelle Cruises

Das Schiff entspricht modernen Technik-, Sicherheits- und Umweltstandards.
Bitte beachten Sie, dass das Schiff nicht barrierefrei ist!

Flusskreuzfahrt mit MS VistaBelle

Moselromantik

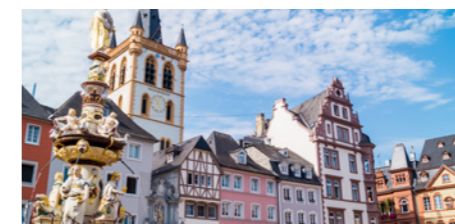
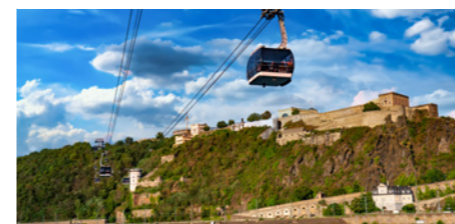
8 Tage ALL INCLUSIVE-Verpflegung

- Liebliches Moseltal
- Römerzeit und Mittelalter auf einer Reise
- Die sagenumwobene Loreley

In **Köln** heißt es „Leinen los“ und wir kreuzen auf dem Rhein durch das Mittelrheintal. In **Rüdesheim** erwarten uns hübsche Fachwerkhäuser entlang der bekannten Drosselgasse. Am nächsten Tag erreichen wir unser erstes Ziel auf der Mosel: **Alken**. Entlang der endlos scheinenden Moselschleifen fahren wir nach **Zell** und **Bernkastel-Kues**. Beide Städtchen können wir auf einem fakultativen Stadtrundgang kennenlernen. In **Trier** wandeln wir auf den Spuren der Römer. Die letzten beiden Tage verbringen wir in **Cochem** mit seiner Reichsburg sowie in **Koblenz** am Deutschen Eck.

Reiseverlauf		8 Tage/7 Nächte		
Tag	Ort	An	Ab	Ausflüge (ca. Preise)
1	Köln, Einschiffung ab 15.00 Uhr Passage Bonn und Siebengebirge	-	23.00	
2	Panoramapassage durch das Obere Mittelrheintal mit Loreley und Binger Loch Rüdesheim	14.00	24.00	Winzerexpress 36 € (A)
3	Alken Kreuzen durch das romantische Moseltal Zell	06.00	12.00	Burg Eltz 53 € Abendrundgang 20 €
4	Zell Bernkastel-Kues	-	07.00	Stadtrundgang 20 €, Moselrundfahrt 67 €
5	Bernkastel-Kues Trier, Anleger Schweich	-	03.00	Stadtbesichtigung 42 € (A), Luxemburg 47 €
6	Cochem	09.00	21.00	Stadtrundgang mit Reichsburg 38 €
7	Koblenz	11.00	22.00	Stadtrundgang mit Reichsburg 38 € Maria Laach & Eifel 42 €, Koblenz & Ehrenbreitstein 41 € (A)
8	Köln, Ausschiffung bis 09.00 Uhr	07.00	22.00	

(A) = Diese Ausflüge beinhaltet das preisreduzierte Ausflugspaket für 107 € p.P. (Buchung bei Reiseanmeldung)
Änderungen im Reiseverlauf und im Ausflugsprogramm vorbehalten.



8-tägige Reise

ab **1.249 €**

Inklusive Haustürabholung



Haustürabholung*:

Von Beginn an soll ein Höchstmaß an Service, Entspannung und Erholung die Inhalte Ihrer Leserreise prägen. Sie werden ohne Aufpreis von einem Taxi oder Shuttle an der Haustür abgeholt und zum Zustieg des Transferbusses gefahren (analog bei Rückreise). Sie erhalten Ihre Reiseunterlagen spätestens 8-10 Tage vor Reiseantritt.

1AVista ALL INCLUSIVE-Verpflegung:

Die ausführliche Beschreibung der Inklusivleistungen finden Sie auf Seite 2.

Katalogpreis / Sofortpreis:

Je nach Verfügbarkeit der Kategorie findet der Sofortpreis oder der Katalogpreis Anwendung.

Termine und Preise 2024 pro Person in €

Kat.	Außenkabine/Deck	02.10. - 09.10.2024		08.05. - 15.05., 03.07. - 10.07., 24.07. - 31.07., 14.08. - 21.08., 04.09. - 11.09.2024	
		Katalogpreis	Sofortpreis	Katalogpreis	Sofortpreis
HDA	2-Bett Hauptdeck (achtern)	1.349	1.249	1.419	1.319
HD2	2-Bett Hauptdeck	1.539	1.439	1.609	1.509
MDV	2-Bett Mitteldeck komfort (vorne)	1.619	1.519	1.689	1.589
MDK	2-Bett Mitteldeck komfort	1.669	1.569	1.739	1.639
MSK	2-Bett Mitteldeck komfort Suite	1.779	1.679	1.849	1.749
MD2	2-Bett Mitteldeck superior, frz. Balkon	1.849	1.749	1.919	1.819
OD2	2-Bett Oberdeck deluxe VIP***, frz. Balkon	1.989	1.889	2.059	1.959
Zuschlag Einzelbelegung Kat. HD2, MDK, OD2		+ 350		+ 550	

Abschlag: MSK mit 3 Personen: - 200 € p.P. ***VIP-Kabinen inkl. Obststeller und 1 Flasche Sekt zur Begrüßung

Reisecode: (H) BLEMOS

Sofortpreis: Limitiertes Kabinenkontingent

Für diese Reise ist ein gültiger Personalausweis oder Reisepass erforderlich.

Entspannt die Welt entdecken

Mit dem richtigen Reiseschutz im Gepäck sorgenfrei verreisen.

Reiserücktritt-Vollschutz

- Reiserücktritt-Versicherung
- Reiseabbruch-Versicherung
- Verspätungs-Versicherung
- Sport & Aktiv-Versicherung
- Reise-Assistance

Komplettschutz

- Reiserücktritt-Versicherung
- Reiseabbruch-Versicherung
- Verspätungs-Versicherung
- Reisegepäck-Versicherung
- Gepäckverspätungs-Versicherung
- Reise-Krankenversicherung inkl. Kranken-Rücktransport
- Reisehaftpflicht-Versicherung
- Reiseunfall-Versicherung
- Sport & Aktiv-Versicherung
- Reise-Assistance

Schiffsreise-Komplettschutz

- Reiserücktritt-Versicherung
- Reiseabbruch-Versicherung
- Verspätungs-Versicherung
- Reisegepäck-Versicherung
- Gepäckverspätungs-Versicherung
- Reise-Krankenversicherung inkl. Kranken-Rücktransport
- Reisehaftpflicht-Versicherung
- Reiseunfall-Versicherung
- Schiffsreise-Versicherung
- Sport & Aktiv-Versicherung
- Reise-Assistance

Welt inkl. USA / Kanada

je Person Reisepreis bis	mit Selbstbeteiligung	ohne Selbstbeteiligung
400,-	VM0400 45,-	VO0400 59,-
600,-	VM0600 65,-	VO0600 78,-
800,-	VM0800 82,-	VO0800 95,-
1.000,-	VM1000 96,-	VO1000 111,-
1.500,-	VM1500 127,-	VO1500 148,-
2.000,-	VM2000 159,-	VO2000 183,-
2.500,-	VM2500 200,-	VO2500 234,-
3.000,-	VM3000 235,-	VO3000 272,-
4.000,-	VM4000 275,-	VO4000 321,-
5.000,-	VM5000 323,-	VO5000 377,-

Welt inkl. USA / Kanada

je Person Reisepreis bis	ohne Selbstbeteiligung
400,-	KO0400 76,-
600,-	KO0600 119,-
800,-	KO0800 149,-
1.000,-	KO1000 181,-
1.500,-	KO1500 203,-
2.000,-	KO2000 260,-
2.500,-	KO2500 325,-
3.000,-	KO3000 394,-
4.000,-	KO4000 473,-
5.000,-	KO5000 571,-

Welt inkl. USA / Kanada

je Person Reisepreis bis	ohne Selbstbeteiligung
400,-	KS0400 77,-
600,-	KS0600 122,-
800,-	KS0800 152,-
1.000,-	KS1000 186,-
1.500,-	KS1500 207,-
2.000,-	KS2000 266,-
2.500,-	KS2500 332,-
3.000,-	KS3000 403,-
4.000,-	KS4000 483,-
5.000,-	KS5000 583,-

Alle Beträge in Euro.



Mit Corona-Leistungen:

Kostenübernahme bei persönlicher Quarantäne.

Dies gilt sowohl für Stornierungen vor der Reise im Rahmen der Reiserücktritt-Versicherung, als auch für eine angeordnete persönliche Quarantäne vor Ort (Kostenübernahme für zusätzliche Unterkunftskosten bis zu 5.000,- €), wenn die Reise verlängert werden muss.

Wir leisten weiterhin bei Reiserücktritt, Reiseabbruch und im Rahmen der Reise-Krankenversicherung, wenn eine COVID-19 Erkrankung oder eine andere epidemische oder pandemische Erkrankung diagnostiziert wird.

Selbstbeteiligung Reiserücktritt- / Reiseabbruch-Versicherung (nur bei Tarifen mit Selbstbeteiligung): je Versicherungsfall 20 % des erstattungsfähigen Schadens (mindestens 25,- € je Person)

Geltungsbereich: Welt inkl. USA / Kanada

Versicherter Reisepreis: Maximal sind 5.000,- € je Person möglich.

Versicherungs-Summen:

Verspätungs-Versicherung: 1.500,- € je Person

Reisegepäck-Versicherung: 3.000,- € je Person

Gepäckverspätungs-Versicherung: 150,- € je Person je Versicherungsfall

Reise-Krankenversicherung inkl. Kranken-Rücktransport: unbegrenzt für medizinische / zahnärztliche Notfall-Behandlung und für Notfall-Transport / Kranken-Rücktransport, bis 10.000,- € für Such-, Rettungs- und Bergungskosten

Reisehaftpflicht-Versicherung: 500.000,- € je Person bei Personen- und Sachschäden

Reiseunfall-Versicherung: je Person bis zu 30.000,- € bei Invalidität, 10.000,- € bei Tod

Schiffsreise-Versicherung: Entschädigung wegen ärztlich empfohlenem Kabinenaufenthalt oder Nichtwahrnehmung von separat gebuchten Landausflügen: 500,- € je Person; Entschädigung pro verpasstem Anlaufhafen bei Änderung der Route oder Entschädigung pro Ereignis bei Unterbrechung wegen Hoch- / Niedrigwasser: 100,- € je Person, maximal 500,- € je Person; Verweigerte Beförderung wegen Verdacht auf eine ansteckende Krankheit: 150,- € je Person

Sport & Aktiv-Versicherung: bis zu 500,- € je Person für verpasste Aktivitäten und jeweils 500,- € je Person für Reparatur / Ersatz von Sportgeräten sowie für Leih-Sportgeräte, bis 5.000,- € je Person und Versicherungsfall für Such-, Rettungs- und Bergungskosten

Versicherte Reisedauer: Die Versicherungen gelten für eine Reise. Eine Reise darf maximal 999 Tage beim Reiserücktritt-Vollschutz und maximal 56 Tage beim Komplettschutz und Schiffsreise-Komplettschutz dauern (vom Antritt der Reise bis zur Rückkehr).

Abschlusshinweise: Jeder Reiseschutz, der eine Reiserücktritt-Versicherung enthält, sollte bei Buchung der Reise abgeschlossen werden. Ein späterer Abschluss ist bis 30 Tage vor Reiseantritt möglich. Wenn zwischen der Buchung und dem Reiseantritt 29 Tage oder weniger liegen, gilt: Der Reiseschutz muss sofort, spätestens innerhalb der nächsten drei Tage, abgeschlossen werden.

Wichtige Information: Maßgebend für den Versicherungsschutz sind die Versicherungs-Bedingungen von AWP P&C S.A. Die vollständigen Produkt- und Verbraucherinformationen und Versicherungs-Bedingungen können Sie unter <https://www.1avista.de/reiseversicherung/> einsehen. Leistungs- und Beitrags-Änderungen vorbehalten.

Info und Buchung:

LENSINGREISEN

Silberstraße 21 - 44137 Dortmund
Telefon: 0231 / 905959-67

info@lensingreisen.de - www.lensingreisen.de

Aufgrund der großen Nachfrage empfehlen wir eine frühzeitige Anmeldung.