

Rhein total 2024



15-tägige Flusskreuzfahrt

- Inklusive Haustürabholung
- ALL INCLUSIVE-Verpflegung

ab **2.198 €**
pro Person in der 2-Bett-Kabine



LENSINGREISEN

Beratung und Buchung:

Lensing Reisen · Silberstraße 21 · 44137 Dortmund

Telefon: 0231 - 905959-67

E-Mail: info@lensingreisen.de · www.lensingreisen.de

– als Vermittler –

Unser Flusskreuzfahrtschiff auf Rhein und Mosel, in Holland und Belgien

MS VistaRio

Renovierung 2022

Französische Balkone

ALL INCLUSIVE-Verpflegung



Kabinenbeispiel Oberdeck



Panoramasalon

Bordausstattung

Dieses großzügig gestaltete Schiff bietet eine geschmackvolle Einrichtung und ist mit einem Restaurant, einer Bar/Lounge mit Rundum-Panoramaverglasung mit herrlichem Blick auf den Fluss und die vorbeiziehenden Landschaften, einem Sonnendeck mit Gartenmöbeln, Liegestühlen und Schachbrettfeld, einem Empfangsbereich mit Rezeption und Bordboutique sowie einer attraktiven Bar im Heck des Schiffes, ausgestattet. Alle Passagierdecks sind per Fahrstuhl zu erreichen (außer Sonnendeck).

Weitere Annehmlichkeiten an Bord:

WLAN ist an Bord verfügbar. Weitere Informationen erhalten Sie an der Rezeption an Bord. Bitte beachten Sie, dass es je nach Streckenverlauf zu starken Einschränkungen oder Ausfall der Verbindung kommen kann.

Fahrräder stehen für private Erkundungen gegen Gebühr für Sie bereit.

Bordleben und Unterhaltung

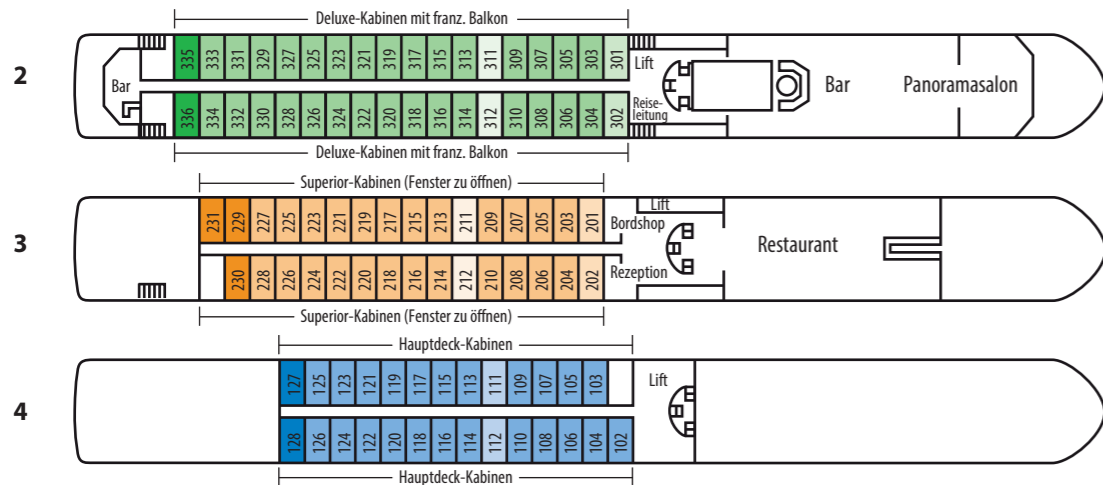
Warme und freundliche Urlaubsatmosphäre. Zum Abendessen ist gepflegte Kleidung erwünscht, zum Galadinner sportliche Eleganz. Die Bordsprache ist Deutsch, Euro die Bordwährung, EC- (Maestro und V-Pay) und Kreditkarten (Visa, Eurocard/Mastercard) werden akzeptiert. Themenabende mit Live-Musik, Quizveranstaltungen und Crewshow lassen keine Langeweile aufkommen. Bücher, Brett- und Kartenspiele stehen in guter Sortierung zur Verfügung. Rauchen ist auf den Außendecks gestattet. **Erfahrene 1AVista Reiseleitung.**

Ihre Kabine

Alle Kabinen (ca. 12,5 m²) sind Außenkabinen und mit einer individuell regulierbaren Klimaanlage/Heizung, Sat.-TV, Föhn und einem Safe ausgestattet. Die Badezimmer sind mit Dusche und WC ausgestattet. Alle Kabinen sind mit separierbaren Doppelbetten eingerichtet. Die

Kabinen des Oberdecks verfügen über bodentiefe Panoramafenster zum Öffnen (französische Balkone). Auf dem Mitteldeck genießen Sie das Panorama durch große Fenster, welche geöffnet werden können. Die kleineren Fenster der Hauptdeckkabinen können nicht geöffnet werden. In begrenzter Anzahl können zusätzliche 2-Bett-Kabinen zur Einzelbelegung gebucht werden; Zuschlag + 70 %.

1AVista ALL INCLUSIVE-Verpflegung: Vollpension mit reichhaltigem Frühstück, mehrgängigem Mittag- und Abendessen, Tisch- und Bargetränke werden serviert. Tee, Kaffee mit Gebäck und Kuchen am Nachmittag sowie Late-Night-Snack. Gute europäische Küche und vegetarische Kost. Einmal je Reise festliches Galadinner. Offene Bar- und Tischgetränke wie Hauswein, Fassbier, Softdrinks wie Cola, Limonade, Säfte, Mineralwasser, Kaffee und Tee (von 8.00 bis 24.00 Uhr) sind inklusive.



- 1 Sonnendeck (nicht abgebildet)
- 2 Oberdeck
 - ODA
 - OD2
 - ODV
 - OD1
- 3 Mitteldeck
 - MDA
 - MD2
 - MDV
 - MD1
- 4 Hauptdeck
 - HDA
 - HD2
 - HD1

Technische Daten:
Länge: 110 m
Breite: 11,4 m
Anzahl der Passagiere: max. 192
Kabinenanzahl: 95
Schiffscrew: 42

Flagge: Schweiz
Indienststellung: 2006
Renovierung: 2022/2023
Reederei: Starling Fleet

Das Schiff entspricht modernen Technik-, Sicherheits- und Umweltstandards.
Bitte beachten Sie, dass das Schiff nicht barrierefrei ist!

Flusskreuzfahrt mit MS VistaRio

Rhein total

15 Tage ALL INCLUSIVE-Verpflegung

- Der Rhein in seiner ganzen Pracht, 5 Länder in 2 Wochen
- Romantisches Mittelrheintal und Loreley

Reiseverlauf		15 Tage/14 Nächte		
Tag	Ort	An	Ab	Ausflüge (ca. Preise)
1	Köln, Einschiffung ab 15.00 Uhr	-	17.30	
2	Rotterdam (Niederlande)	09.00	22.00	Stadt- und Hafensrundfahrt 53 € (A)
3	Antwerpen (Belgien)	08.30	18.00	Stadtbesichtigung Antwerpen 42 €, Gent 49 €
4	Amsterdam (Niederlande)	10.00	-	Grachtenfahrt 40 € (A), Keukenhof (im Ausstellungszeitraum vsl. 23.03.-14.05.24) 58 €, Den Haag & Delft (ab Mitte Mai) 49 €
5	Amsterdam Hoorn Enkhuizen	08.00 14.00	04.00 12.00	Stadtrundgang 22 €, Windmühlen & Käse 49 €
6	Enkhuizen Fahrt über das IJsselmeer Kampen Deventer	- 09.15 19.00	05.00 14.00	Giethoorn 57 €, Private Spaziergänge
7	Deventer Arnheim	07.00	01.00 14.00	Stadtrundgang 23 € (A)
8	Köln	06.00	23.00	
9	Kreuzen durch das Mittelrheintal und Passage Loreley Rudesheim	14.30	21.30	Winzerexpress 36 € (A)
10	Speyer/Germersheim**	09.00	18.00	Stadtrundgang 20 € (ab Germersheim 43 €), Heidelberg 61 €
11	Straßburg (Frankreich)	06.00	15.30	Stadtbesichtigung 50 € (A)
12	Basel (Schweiz)	08.00	18.00	Kleine Schweiz Rundreise 119 €
13	Breisach Fahrt durch die Oberrheinische Tiefebene	01.00	13.30	Colmar 53 €
14	Worms/Mannheim** Mainz	07.00 16.00	13.00 20.00	Stadtrundgang Worms 28 € / Mannheim 20 € Stadtrundgang 20 € (A)
15	Köln, Ausschiffung bis 09.30 Uhr	08.30	-	

(A) = Diese Ausflüge beinhaltet das preisreduzierte Ausflugspaket für 201 € p.P. (Buchung bei Reiseanmeldung)
**Liegeplatz je nach Verfügbarkeit.
Änderungen im Reiseverlauf und im Ausflugsprogramm vorbehalten.



Termine und Preise 2024 pro Person in €

Kat.	Außenkabine/Deck	03.04. - 17.04.2024		08.05. - 22.05., 29.05. - 12.06., 12.06. - 26.06., 03.07. - 17.07., 24.07. - 07.08., 14.08. - 28.08., 04.09. - 18.09.2024	
		Katalogpreis	Sofortpreis	Katalogpreis	Sofortpreis
HDA	2-Bett Hauptdeck (achtern)	2.398	2.198	2.538	2.338
HD2	2-Bett Hauptdeck	2.718	2.518	2.858	2.658
MDA	2-Bett Mitteldeck superior (achtern)	3.018	2.818	3.158	2.958
MDV	2-Bett Mitteldeck superior (vorne)	3.118	2.918	3.258	3.058
MD2	2-Bett Mitteldeck superior	3.218	3.018	3.358	3.158
ODA	2-Bett Oberdeck deluxe (achtern), frz. Balkon	3.418	3.218	3.558	3.358
ODV	2-Bett Oberdeck deluxe (vorne), frz. Balkon	3.478	3.278	3.618	3.418
OD2	2-Bett Oberdeck deluxe, frz. Balkon	3.578	3.378	3.718	3.518
Zuschlag Einzelbelegung Kat. HD2, MD2, OD2		+ 700		+ 1.100	
Reisecode: (P) RIORHT		Sofortpreis: Limitiertes Kabinenkongent			

15-tägige Reise

ab **2.198 €**

Inklusive Haustürabholung



Haustürabholung*:

Von Beginn an soll ein Höchstmaß an Service, Entspannung und Erholung die Inhalte Ihrer Reise prägen. Sie werden ohne Aufpreis von einem Taxi oder Shuttle an der Haustür abgeholt und zum Zustieg des Transferbusses gefahren (analog bei Rückreise). Sie erhalten Ihre Reiseunterlagen spätestens 8-10 Tage vor Reiseantritt.

1AVista ALL INCLUSIVE-Verpflegung:

Die ausführliche Beschreibung der Inklusivleistungen finden Sie auf Seite 2.

Katalogpreis / Sofortpreis:

Je nach Verfügbarkeit der Kategorie findet der Sofortpreis oder der Katalogpreis Anwendung.

Unser Flusskreuzfahrtschiff auf Rhein und Mosel, in Holland und Belgien

MS VistaSky

Neubau 2020 Französische Balkone ALL INCLUSIVE-Verpflegung



Bordausstattung

Größziges, gepflegtes Sonnendeck mit Schattenplätzen, modernen Outdoor-Möbeln, Liegen, Putting-Green und Schuffle Board. Geräumiger, modern-eleganter Panoramalon, schickes Restaurant, Empfang mit Rezeption, Bücherecke, Reiseleiter-Desk, Aufzug zu allen Decks (außer Sonnendeck). Finnische Sauna, Treppenlift zum Sonnendeck.

Weitere Annehmlichkeiten an Bord:

WLAN ist an Bord verfügbar. Genauere Informationen erhalten Sie an der Rezeption an Bord. Bitte beachten Sie, dass es je nach Streckenverlauf zu starken Einschränkungen oder Ausfall der Verbindung kommen kann.

Fahrräder stehen für private Erkundungen gegen Gebühr für Sie bereit.

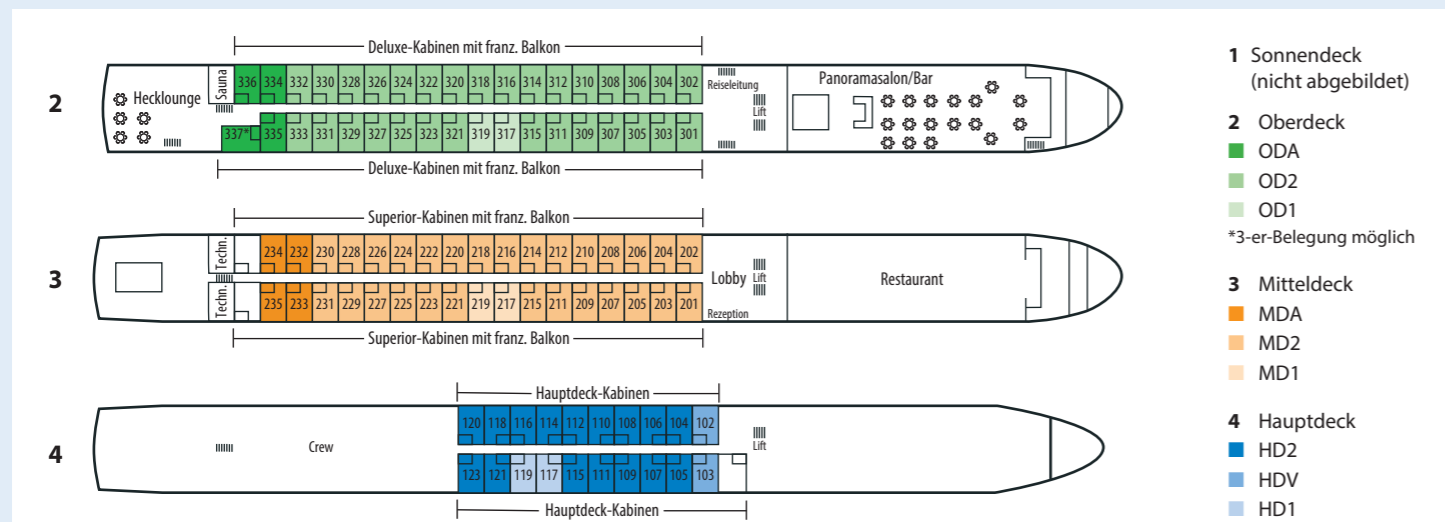
Bordleben und Unterhaltung

Elegant-gemütliche Urlaubsatmosphäre. Wir empfehlen bequeme Kleidung, zum Abendessen ist gepflegte Kleidung erwünscht, zum Galadinner schicke, dezente Eleganz (keine Abendkleidung). Die Bordsprache ist Deutsch, Euro die Bordwährung, Kreditkarten (Visa, Eurocard/Mastercard), EC-Karten (Maestro und V-Pay) werden akzeptiert. Themenabende mit Live-Musik, Quizveranstaltungen und Vorträgen lassen keine Langeweile aufkommen. Bücher, Brett- und Kartenspiele stehen zur Verfügung. Rauchen ist nur auf dem Außendeck gestattet. **Erfahrene 1AVista Reiseleitung.**

Ihre Kabine

Alle Kabinen sind Außenkabinen und auf dem Mittel- und Oberdeck (ca. 14,5 m²) mit bodentiefen Panoramafenstern zum

Öffnen (frz. Balkonen) ausgestattet. Die kleineren Fenster der Hauptdekkabinen (ca. 13 m²) können nicht geöffnet werden. Alle Kabinen sind modern und geschmackvoll mit hochwertiger Ausstattung eingerichtet: DU/WC mit Schiebetür, Föhn, Doppelbett, Sat.-TV, Telefon, individuell regulierbare Klimaanlage/Heizung, Safe, Minibar, 2 kleine Sessel mit Tischchen, auf dem Hauptdeck eine Schreibecke mit kleinem Sessel. Eine Kaffeemaschine kann auf Wunsch an der Rezeption ausgeliehen werden. Kabinen mit VIP-Service erhalten zur Begrüßung einen Obstteller und eine Flasche Sekt. Die 3-Bett-Kabine verfügt über zwei untere Betten und ein unteres Klappbett. In begrenzter Anzahl können zusätzliche 2-Bett-Kabinen zur Einzelbelegung gebucht werden; Zuschlag + 70%.



Technische Daten:
 Länge: 110 m
 Breite: 11,45 m
 Flagge: Schweiz
 Indienststellung: 2020
 Reederei: Riverman Cruises GmbH
 Das Schiff entspricht modernen Technik-, Sicherheits- und Umweltstandards.
Bitte beachten Sie, dass das Schiff nicht barrierefrei ist!

Flusskreuzfahrt mit MS VistaSky

Rhein total

15 Tage ALL INCLUSIVE-Verpflegung

- Metropolen und Weinberge entlang des Rheins
- Fünf Länder in zwei Wochen, von Amsterdam bis Basel

Reiseverlauf		15 Tage/14 Nächte		
Tag	Ort	An	Ab	Ausflüge (ca. Preise)
1	Köln, Einschiffung ab 15.00 Uhr	-	17.30	
2	Rotterdam (Niederlande) Kreuzen im Rhein-Maas-Delta	09.00	22.00	Stadt- und Hafensrundfahrt 53 € (A)
3	Antwerpen (Belgien)	08.00	18.00	Antwerpen 42 €, Brüssel 53 €
4	Amsterdam (Niederlande)	10.00	-	Grachtenfahrt 40 € (A), Keukenhof (im Ausstellungszeitraum vsl. 23.03.-14.05.24) 58 €, Den Haag & Delft (ab Mitte Mai) 49 €
5	Amsterdam Hoorn Enkhuizen	- 08.00 14.00	04.00 12.00 -	Stadtrundgang 22 € Windmühlen & Käse 49 €
6	Enkhuizen Fahrt über das IJsselmeer Kampen Deventer	- 10.00 18.00	05.00 14.00 24.00	Giethoorn 57 € Private Spaziergänge
7	Arnhem Fahrt auf IJssel und Rhein	07.00	14.00	Stadtrundgang 23 € (A)
8	Köln	08.00	23.00	
9	Panoramapassage durch das Obere Mittel- rheintal mit Loreley Rüdesheim	14.00	21.30	Winzerexpress 36 € (A)
10	Speyer/Germersheim**	09.00	20.30	Stadtrundgang 20 € (ab Germersheim 43 €), Heidelberg 57 €
11	Straßburg (Frankreich)	08.00	17.00	Stadtbesichtigung 50 € (A)
12	Basel (Schweiz)	09.00	18.00	Kleine Schweiz-Rundreise 119 €
13	Breisach Fahrt durch die Oberrheinische Tiefebene	01.00	13.00	Colmar 53 €
14	Worms Mainz	07.00 16.00	13.00 22.00	Dombesichtigung 28 € Stadtrundgang 20 € (A)
15	Köln, Ausschiffung bis 09.00 Uhr	08.00	-	

(A) = Diese Ausflüge beinhaltet das preisreduzierte Ausflugspaket für 201 € p.P. (Buchung bei Reiseanmeldung)
 **Liegeplatz je nach Verfügbarkeit in Speyer oder Germersheim.
 Änderungen im Reiseverlauf und im Ausflugsprogramm vorbehalten.



Termine und Preise 2024 pro Person in €		02.10. - 16.10.2024		01.05. - 15.05., 22.05. - 05.06., 05.06. - 19.06., 26.06. - 10.07., 17.07. - 31.07., 07.08. - 21.08., 28.08. - 11.09.2024	
Kat.	Außenkabine/Deck	Katalogpreis	Sofortpreis	Katalogpreis	Sofortpreis
HDV	2-Bett Hauptdeck (vorne)	2.498	2.298	2.638	2.438
HD2	2-Bett Hauptdeck	2.838	2.638	2.978	2.778
MDA	2-Bett Mitteldeck superior (achtern), frz. Balkon	3.348	3.148	3.438	3.238
MD2	2-Bett Mitteldeck superior, frz. Balkon	3.498	3.298	3.638	3.438
ODA	2-Bett Oberdeck deluxe VIP*** (achtern), frz. Balkon	3.578	3.378	3.718	3.518
OD2	2-Bett Oberdeck deluxe VIP***, frz. Balkon	3.778	3.578	3.918	3.718
Zuschlag Einzelbelegung Kat. HD2, MD2, OD2		+ 700		+ 1.100	
Abschlag: ODA mit 3 Personen: - 500 € p.P. ***VIP-Kabinen inkl. Obstteller und 1 Flasche Sekt zur Begrüßung					
Reisecode: (P) SKYRHT		Sofortpreis: Limitiertes Kabinenkongent			

15-tägige Reise

ab **2.298 €**

Inklusive Haustürabholung



Haustürabholung*:
 Von Beginn an soll ein Höchstmaß an Service, Entspannung und Erholung die Inhalte Ihrer Leserreise prägen. Sie werden ohne Aufpreis von einem Taxi oder Shuttle an der Haustür abgeholt und zum Zustieg des Transferbusses gefahren (analog bei Rückreise). Sie erhalten Ihre Reiseunterlagen spätestens 8-10 Tage vor Reiseantritt.

1AVista ALL INCLUSIVE-Verpflegung:
 Die ausführliche Beschreibung der Inklusivleistungen finden Sie auf Seite 2.

Katalogpreis / Sofortpreis:
 Je nach Verfügbarkeit der Kategorie findet der Sofortpreis oder der Katalogpreis Anwendung.

Unser Flusskreuzfahrtschiff auf Rhein und Mosel, in Holland und Belgien

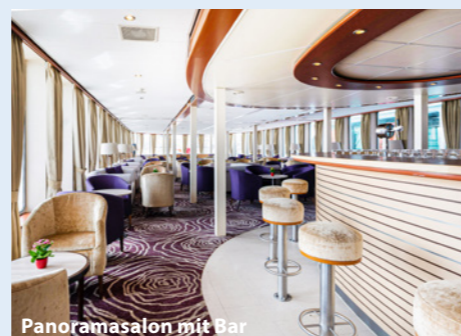
MS VistaBelle

NEU
in unserer
Flotte

Renovierung 2022 Franz. Balkone ALL INCLUSIVE-Verpflegung



Kabinenbeispiel Oberdeck



Panoramasalon mit Bar

Bordausstattung

Großes Sonnendeck mit Schatten-Plätzen, modernen Outdoor-Möbeln, Liegen, kleinem Whirlpool und Groß-Schach. Eleganter Panoram salon mit Rundum-Außenpromenade mit Sitzgelegenheiten, stilvolles Restaurant, Empfang mit Rezeption, Bücherecke und Reiseleiter-Desk. Der Aufzug verbindet das Ober- mit dem Mitteldeck Superior (nicht aufs Hauptdeck und Sonnendeck, kleine Treppe zum Mitteldeck Komfort)

Weitere Annehmlichkeiten an Bord:

WLAN ist an Bord verfügbar. Genauere Informationen erhalten Sie an der Rezeption an Bord. Bitte beachten Sie, dass es je nach Streckenverlauf zu starken Einschränkungen oder Ausfall der Verbindung kommen kann.

Fahrräder stehen für private Erkundungen gegen Gebühr für Sie bereit.

Bordleben und Unterhaltung

Entspannte Urlaubsatmosphäre. Wir empfehlen bequeme Kleidung, zum Abendessen ist gepflegte Kleidung erwünscht, zum Galadinner sportliche Eleganz (keine Abendkleidung). Die Bordsprache ist Deutsch, Euro die Bordwährung, Kreditkarten (Visa, Mastercard), EC-Karten (Maestro und V-Pay) werden akzeptiert. **Erfahrene 1AVista Reiseleitung.**

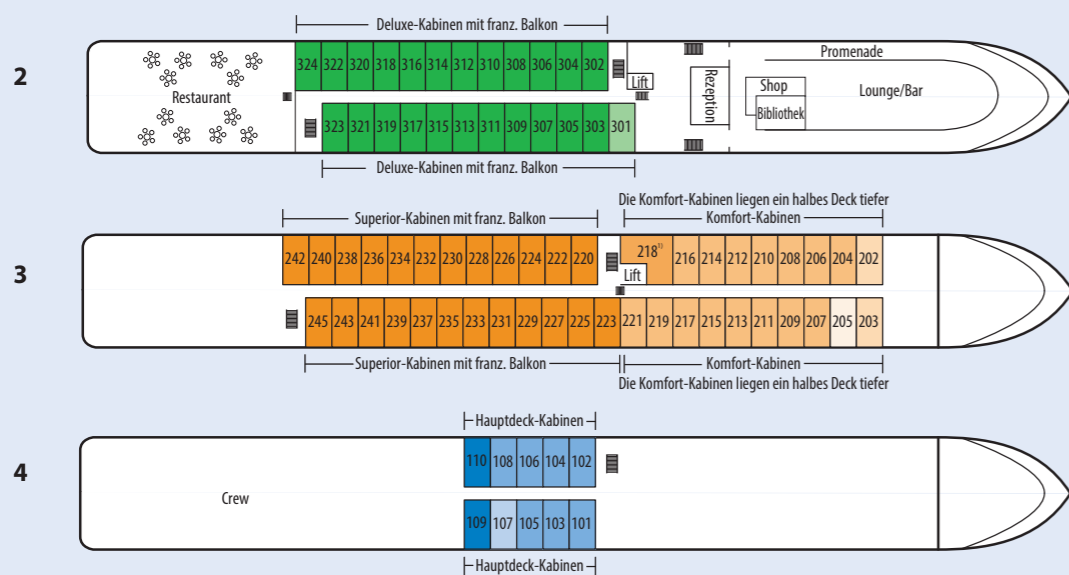
Ihre Kabine

Alle Kabinen sind Außenkabinen und verfügen auf dem Ober- und Mitteldeck (Superior-Kabinen, ca. 14 m²) über zu öffnende bodentiefe Panoramafenster (franz. Balkon). Die Komfort-Kabinen (ca. 11 m²) und die Junior-Suite (ca. 16 m²) auf dem Mitteldeck sind mit großen, nicht zu öffnenden Panoramafenstern ausgestattet. Die Kabinen auf dem

Hauptdeck (ca. 11 m²) verfügen über kleinere Fenster, die nicht geöffnet werden können. Alle Kabinen sind modern, geschmackvoll und mit hochwertiger Ausstattung eingerichtet: DU/WC, Föhn, Doppelbett (separierbar), Sat-TV, Telefon, Klimaanlage/Heizung, Safe, 2 kleine Stühle mit Tischchen oder eine Schreibecke mit einer Sitzgelegenheit.

Ausflüge und Landgänge

Die 1AVista Reiseleitung vermittelt organisierte Ausflüge, die von örtlichen Agenturen angeboten werden. Die Buchung und Zahlung erfolgt an Bord. Unsere Reiseleitung gibt Ihnen gerne auch Tipps für private Landgänge. Ein mobiles Audiosystem steht für zahlreiche fakultative Ausflüge zur Verfügung.



- 1 Sonnendeck (nicht abgebildet)
 - 2 Oberdeck
 - OD2
 - OD1
 - 3 Mitteldeck
 - MD2
 - MSK
 - MDK
 - MDV
 - MK1
 - 4 Hauptdeck
 - HDA
 - HD2
 - HD1
- ¹⁾ 3-er-Belegung möglich

Technische Daten:
Länge: 110 m
Breite: 11,4 m

Anzahl der Passagiere: max. 154
Kabinenanzahl: 77
Schiffscrew: 35

Flagge: Malta
Indienststellung: 2000
Renovierung: Winter 2020 / 2022
Reederei: Navibelle Cruises

Das Schiff entspricht modernen Technik-, Sicherheits- und Umweltstandards.
Bitte beachten Sie, dass das Schiff nicht barrierefrei ist!

Flusskreuzfahrt mit MS VistaBelle

Rhein total

15 Tage ALL INCLUSIVE-Verpflegung

- Den Rhein von der Schweiz bis Holland in 2 Wochen entdecken
- Beeindruckende Städte wie Amsterdam, Antwerpen und Straßburg

Reiseverlauf		15 Tage/14 Nächte		
Tag	Ort	An	Ab	Ausflüge (ca. Preise)
1	Köln, Einschiffung ab 15.00 Uhr	-	17.30	
2	Rotterdam (Niederlande) Kreuzen im Rhein-Maas-Delta	09.00	22.00	Stadt- und Hafensrundfahrt 53 € (A)
3	Antwerpen (Belgien)	08.00	18.00	Antwerpen 42 €, Brüssel 53 €
4	Amsterdam (Niederlande)	10.00	-	Grachtenfahrt 40 € (A), Keukenhof (im Ausstellungszeitraum vsl. 23.03.-14.05.24) 58 €, Den Haag & Delft (ab Mitte Mai) 49 €
5	Amsterdam Hoorn Enkhuizen	-	04.00 12.00 14.00	Stadtrundgang 22 € Windmühlen & Käse 49 €
6	Enkhuizen Kampen Deventer	-	05.00 10.00 18.00	Fahrt über das IJsselmeer Giethoorn 57 € Private Spaziergänge
7	Arnhem Fahrt auf IJssel und Rhein	07.00	14.00	Stadtrundgang 23 € (A)
8	Köln	08.00	23.00	
9	Passage Obere Mittelrheintal & Loreley Rüdesheim	14.00	21.30	Winzerexpress 36 € (A)
10	Speyer/Germersheim*	09.00	20.30	Stadtrundgang 20 € (ab Germersheim 43 €), Heidelberg 61 €
11	Straßburg (Frankreich)	08.00	17.00	Stadtbesichtigung 50 € (A)
12	Basel (Schweiz)	09.00	18.00	Kleine Schweiz-Rundreise 119 €
13	Breisach	01.00	13.00	Colmar 53 €
14	Worms/Mannheim* Mainz	07.00 16.00	13.00 22.00	Stadtrundgang Worms 28 €/Mannheim 20 € Stadtrundgang 20 € (A)
15	Köln, Ausschiffung bis 09.00 Uhr	08.00	-	

(A) = Diese Ausflüge beinhaltet das preisreduzierte Ausflugs paket für 201 € p.P. (Buchung bei Reiseanmeldung)
*Liegeplatz je nach Verfügbarkeit.
Änderungen im Reiseverlauf und im Ausflugsprogramm vorbehalten.



Termine und Preise 2024 pro Person in €

Kat.	Außenkabine/Deck	24.04. - 08.05.2024		15.05. - 29.05., 05.06. - 19.06., 19.06. - 03.07., 10.07. - 24.07., 31.07. - 14.08., 21.08. - 04.09., 11.09. - 25.09.2024	
		Katalogpreis	Sofortpreis	Katalogpreis	Sofortpreis
HDA	2-Bett Hauptdeck (achtern)	2.268	2.068	2.338	2.138
HD2	2-Bett Hauptdeck	2.648	2.448	2.718	2.518
MDV	2-Bett Mitteldeck komfort (vorne)	2.808	2.608	2.878	2.678
MDK	2-Bett Mitteldeck komfort	2.908	2.708	2.978	2.778
MSK	2-Bett Mitteldeck komfort Suite	3.128	2.928	3.198	2.998
MD2	2-Bett Mitteldeck superior, frz. Balkon	3.268	3.068	3.338	3.138
OD2	2-Bett Oberdeck deluxe VIP*, frz. Balkon	3.548	3.348	3.618	3.418
Zuschlag Einzelbelegung Kat. HD2, MDK, OD2		+ 700		+ 1.100	
Abschlag: MSK mit 3 Personen: - 400 € p.P. *VIP-Kabinen inkl. Obststeller und 1 Flasche Sekt zur Begrüßung					
Reisecode: (P) BLERHT		Sofortpreis: Limitiertes Kabinenkongent			

15-tägige Reise

ab **2.268 €**

Inklusive Haustürabholung



Haustürabholung*:

Von Beginn an soll ein Höchstmaß an Service, Entspannung und Erholung die Inhalte Ihrer Leserreise prägen. Sie werden ohne Aufpreis von einem Taxi oder Shuttle an der Haustür abgeholt und zum Zustieg des Transferbusses gefahren (analog bei Rückreise). Sie erhalten Ihre Reiseunterlagen spätestens 8-10 Tage vor Reiseantritt.

1AVista ALL INCLUSIVE-Verpflegung:

Die ausführliche Beschreibung der Inklusivleistungen finden Sie auf Seite 2.

Katalogpreis / Sofortpreis:

Je nach Verfügbarkeit der Kategorie findet der Sofortpreis oder der Katalogpreis Anwendung.

Entspannt die Welt entdecken

Mit dem richtigen Reiseschutz im Gepäck sorgenfrei verreisen.

Reiserücktritt-Vollschutz

- Reiserücktritt-Versicherung
- Reiseabbruch-Versicherung
- Verspätungs-Versicherung
- Sport & Aktiv-Versicherung
- Reise-Assistance

Komplettschutz

- Reiserücktritt-Versicherung
- Reiseabbruch-Versicherung
- Verspätungs-Versicherung
- Reisegepäck-Versicherung
- Gepäckverspätungs-Versicherung
- Reise-Krankenversicherung inkl. Kranken-Rücktransport
- Reisehaftpflicht-Versicherung
- Reiseunfall-Versicherung
- Sport & Aktiv-Versicherung
- Reise-Assistance

Schiffsreise-Komplettschutz

- Reiserücktritt-Versicherung
- Reiseabbruch-Versicherung
- Verspätungs-Versicherung
- Reisegepäck-Versicherung
- Gepäckverspätungs-Versicherung
- Reise-Krankenversicherung inkl. Kranken-Rücktransport
- Reisehaftpflicht-Versicherung
- Reiseunfall-Versicherung
- Schiffsreise-Versicherung
- Sport & Aktiv-Versicherung
- Reise-Assistance

Welt inkl. USA / Kanada

je Person Reisepreis bis	mit Selbstbeteiligung	ohne Selbstbeteiligung
400,-	VM0400 45,-	VO0400 59,-
600,-	VM0600 65,-	VO0600 78,-
800,-	VM0800 82,-	VO0800 95,-
1.000,-	VM1000 96,-	VO1000 111,-
1.500,-	VM1500 127,-	VO1500 148,-
2.000,-	VM2000 159,-	VO2000 183,-
2.500,-	VM2500 200,-	VO2500 234,-
3.000,-	VM3000 235,-	VO3000 272,-
4.000,-	VM4000 275,-	VO4000 321,-
5.000,-	VM5000 323,-	VO5000 377,-

Welt inkl. USA / Kanada

je Person Reisepreis bis	ohne Selbstbeteiligung
400,-	KO0400 76,-
600,-	KO0600 119,-
800,-	KO0800 149,-
1.000,-	KO1000 181,-
1.500,-	KO1500 203,-
2.000,-	KO2000 260,-
2.500,-	KO2500 325,-
3.000,-	KO3000 394,-
4.000,-	KO4000 473,-
5.000,-	KO5000 571,-

Welt inkl. USA / Kanada

je Person Reisepreis bis	ohne Selbstbeteiligung
400,-	KS0400 77,-
600,-	KS0600 122,-
800,-	KS0800 152,-
1.000,-	KS1000 186,-
1.500,-	KS1500 207,-
2.000,-	KS2000 266,-
2.500,-	KS2500 332,-
3.000,-	KS3000 403,-
4.000,-	KS4000 483,-
5.000,-	KS5000 583,-

Alle Beträge in Euro.



Mit Corona-Leistungen:

Kostenübernahme bei persönlicher Quarantäne.

Dies gilt sowohl für Stornierungen vor der Reise im Rahmen der Reiserücktritt-Versicherung, als auch für eine angeordnete persönliche Quarantäne vor Ort (Kostenübernahme für zusätzliche Unterkunftskosten bis zu 5.000,- €), wenn die Reise verlängert werden muss.

Wir leisten weiterhin bei Reiserücktritt, Reiseabbruch und im Rahmen der Reise-Krankenversicherung, wenn eine COVID-19 Erkrankung oder eine andere epidemische oder pandemische Erkrankung diagnostiziert wird.

Selbstbeteiligung Reiserücktritt- / Reiseabbruch-Versicherung (nur bei Tarifen mit Selbstbeteiligung): je Versicherungsfall 20 % des erstattungsfähigen Schadens (mindestens 25,- € je Person)

Geltungsbereich: Welt inkl. USA / Kanada

Versicherter Reisepreis: Maximal sind 5.000,- € je Person möglich.

Versicherungs-Summen:

Verspätungs-Versicherung: 1.500,- € je Person

Reisegepäck-Versicherung: 3.000,- € je Person

Gepäckverspätungs-Versicherung: 150,- € je Person je Versicherungsfall

Reise-Krankenversicherung inkl. Kranken-Rücktransport: unbegrenzt für

medizinische / zahnärztliche Notfall-Behandlung und für Notfall-Transport /

Kranken-Rücktransport, bis 10.000,- € für Such-, Rettungs- und Bergungskosten

Reisehaftpflicht-Versicherung: 500.000,- € je Person bei Personen- und Sachschäden

Reiseunfall-Versicherung: je Person bis zu 30.000,- € bei Invalidität, 10.000,- € bei Tod

Schiffsreise-Versicherung: Entschädigung wegen ärztlich empfohlenem Kabinenaufenthalt oder Nichtwahrnehmung von separat gebuchten Landausflügen: 500,- €

je Person; Entschädigung pro verpasstem Anlaufhafen bei Änderung der Route oder

Entschädigung pro Ereignis bei Unterbrechung wegen Hoch- / Niedrigwasser: 100,- €

je Person, maximal 500,- € je Person; Verweigerte Beförderung wegen Verdacht auf

eine ansteckende Krankheit: 150,- € je Person

Sport & Aktiv-Versicherung: bis zu 500,- € je Person für verpasste Aktivitäten und jeweils 500,- € je Person für Reparatur / Ersatz von Sportgeräten sowie für Leih-Sportgeräte, bis 5.000,- € je Person und Versicherungsfall für Such-, Rettungs- und Bergungskosten

Versicherte Reisedauer: Die Versicherungen gelten für eine Reise. Eine Reise darf maximal 999 Tage beim Reiserücktritt-Vollschutz und maximal 56 Tage beim Komplettschutz und Schiffsreise-Komplettschutz dauern (vom Antritt der Reise bis zur Rückkehr).

Abschlusshinweise: Jeder Reiseschutz, der eine Reiserücktritt-Versicherung enthält, sollte bei Buchung der Reise abgeschlossen werden. Ein späterer Abschluss ist bis 30 Tage vor Reiseantritt möglich. Wenn zwischen der Buchung und dem Reiseantritt 29 Tage oder weniger liegen, gilt: Der Reiseschutz muss sofort, spätestens innerhalb der nächsten drei Tage, abgeschlossen werden.

Wichtige Information: Maßgebend für den Versicherungsschutz sind die Versicherungs-Bedingungen von AWP P&C S.A. Die vollständigen Produkt- und Verbraucherinformationen und Versicherungs-Bedingungen können Sie unter <https://www.1avista.de/reiseversicherung/> einsehen. Leistungs- und Beitrags-Änderungen vorbehalten.

Info und Buchung:

LENSINGREISEN

Silberstraße 21 - 44137 Dortmund
Telefon: 0231 / 905959-67

info@lensingreisen.de - www.lensingreisen.de

Aufgrund der großen Nachfrage empfehlen wir eine frühzeitige Anmeldung.